

PBWS-Z

Pied de poteau ZPRO

SIMPSON
Strong-Tie

Le pied de poteau PBWS-Z et son revêtement ZPRO, c'est l'alliance parfaite entre durabilité et performance.

Il s'agit d'un pied de poteau structurel monobloc, sans soudure, permettant d'assurer la fixation de poteaux bois sur béton. La surface du PBWS-Z est protégée par le revêtement ZPRO, qui améliore sa résistance à la corrosion par rapport à l'acier galvanisé standard. Cela fait du pied de poteau PBWS-Z un excellent choix pour une grande variété de projets extérieurs comme les pergolas, terrasses, carports, clôtures et autres abris. Ses deux types de perçages permettent de le fixer au bois à l'aide de 4 vis connecteurs CSA-Z ou 2 vis SSH, sans pré-perçage.

Un impact environnemental réduit

Grâce à son design breveté, le PBWS-Z offre des performances comparables aux pieds de poteau standards. Il réduit la quantité d'acier nécessaire à sa fabrication de près de 50%, le rendant meilleur pour l'environnement et facile à manipuler.

Avantages :

- Grande reprise de charge
- Léger et maniable
- Impact environnemental réduit
- Possibilités de fixations multiples
- Fabriqué en Europe



Faire durer les aménagements extérieurs avec une solution économe

Le revêtement innovant ZPRO fournit une résistance à la corrosion supplémentaire pour les connecteurs utilisés pour les aménagements extérieurs.

Il offre la même résistance aux aléas climatiques que la galvanisation à chaud (classe de corrosion C3 EN 12944), tout en apportant un rendu plus esthétique.

D'un point de vue économique, le ZPRO est le chaînon manquant entre l'acier galvanisé standard et l'acier inoxydable, beaucoup plus cher.

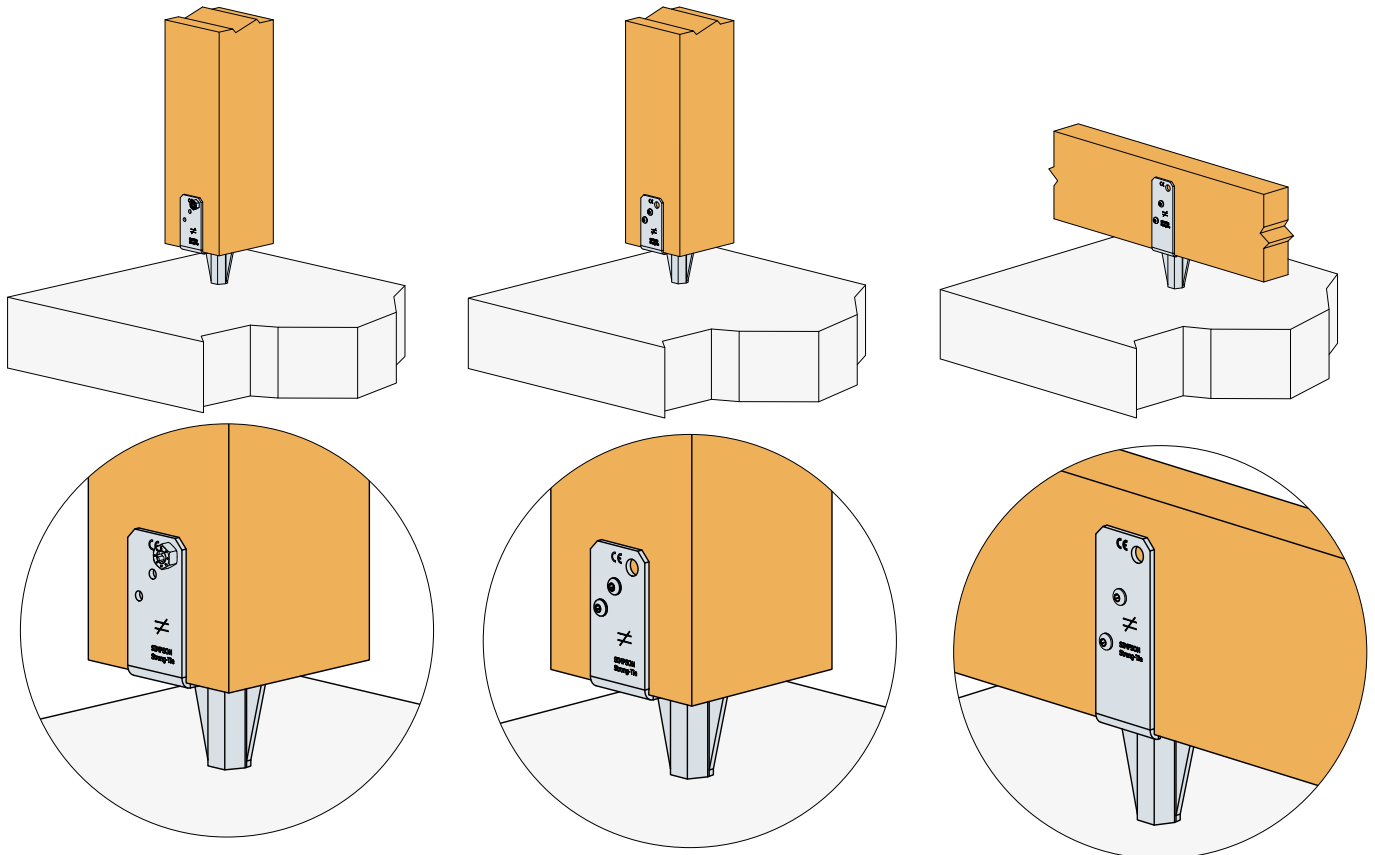


PBWS-Z installé avec des vis SSH



PBWS-Z

Exemples de cas d'applications :



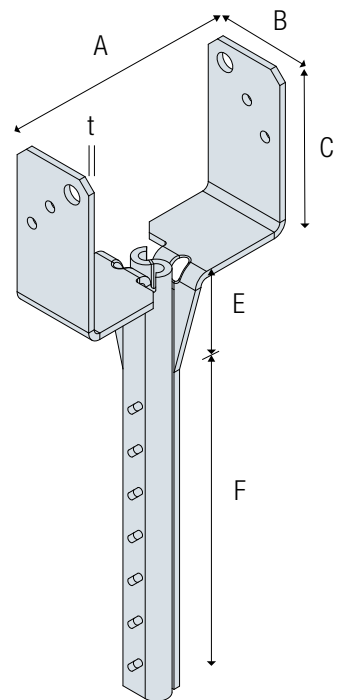
Installation de poteau
2 vis SSH à tête hexagonale

Installation de poteau
4 vis connecteurs CSA-Z

Installation de poutre
4 vis connecteurs CSA-Z

Caractéristiques techniques :

Code Article	Dimensions [mm]							Perçage des flancs	
	A	B	C	E	F	G	t	Ø5	Ø8.5
PBWS45Z	45	40	99.5	50	150	22	3	4	2
PBWS70Z	70	40	87	50	150	22	3	4	2
PBWS90Z	90	40	77	50	150	22	3	4	2
PBWS100Z	100	40	72	50	150	22	3	4	2



Reprises de charges :

Fixation dans le poteau		Résistance caractéristique - Bois C24	
Qté	Type	R1,k	R2,k
4	CSA5.0x40	20.2	2,1/kmod
2	SSH8x40	20.2	2,1/kmod