

SIMPSON**Strong-Tie**

Plan de fixation



REV

0

REV DATE

23/07/24

DWG NAME

C_GLI720AL_2D0_NP_JTP-FR

Référence

=

GLI720AL

Fixations

=

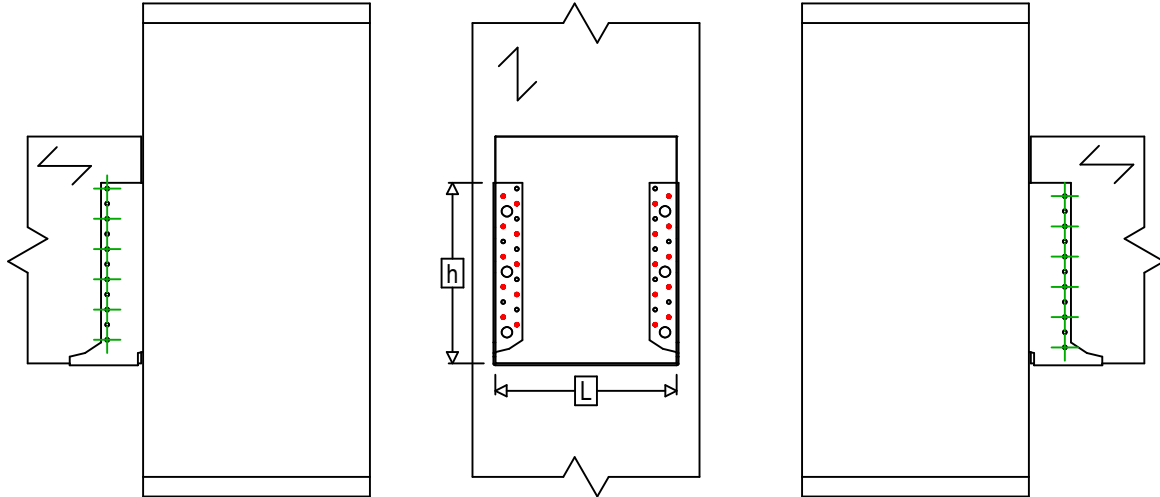
Bois sur bois

Solve sur poteau

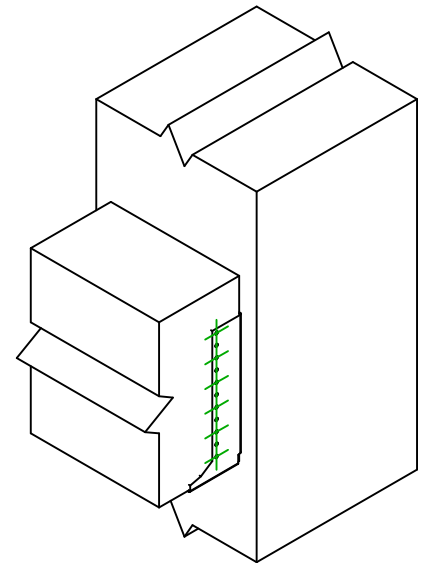
Type de fixation

=

Clouage partiel



$$h = (720 - L) / 2$$

Fixation(s)
Porteur

Symbole



Fixations

CNA

CSA

-

Fixations

CNA4.0X35 / CNA4.0X50

CSA5.0X35 / CSA5.0X40

-

Qté

20

Fixation(s)
Porté

Symbole



Fixations

CNA

CSA

L < 64mm

CNA4.0X35

CSA5.0X35

L > 64mm

CNA4.0X50

CSA5.0X40

Qté

12