

SIMPSON**Strong-Tie**

Plan de fixation



REV

0

REV DATE

24/10/25

DWG NAME

C_CBH150S_2D0_NP_JTB-FR

Référence

=

CBH150/2.5S

Fixations

=

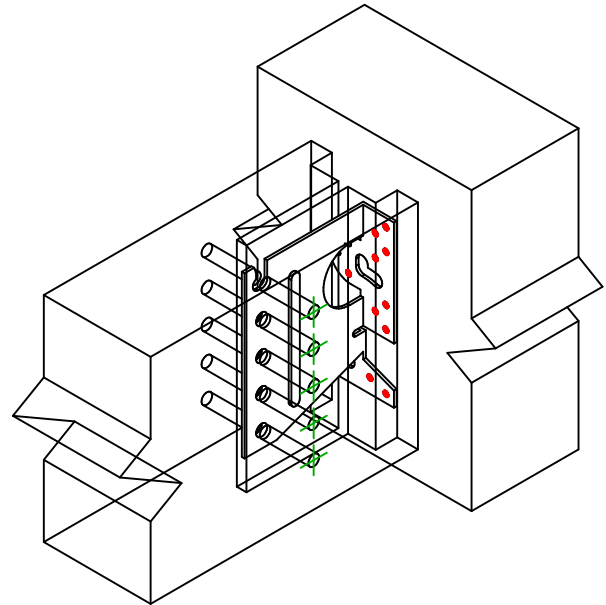
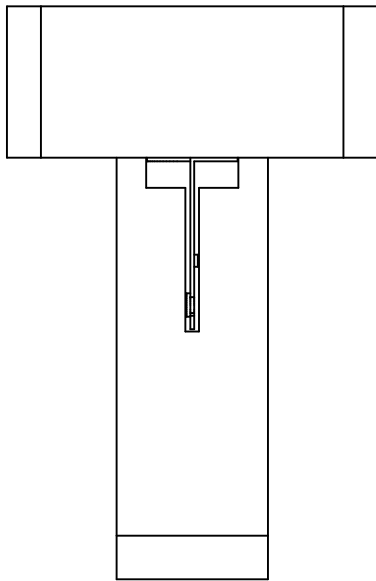
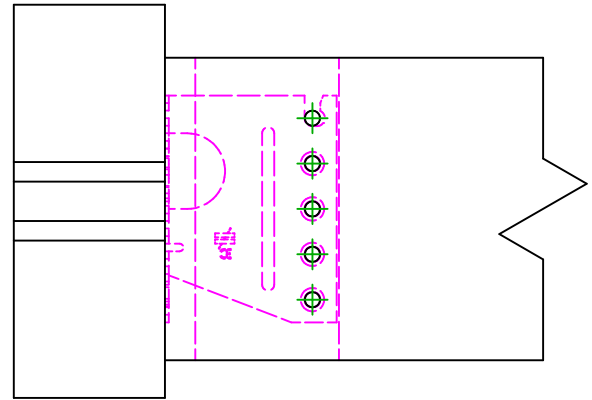
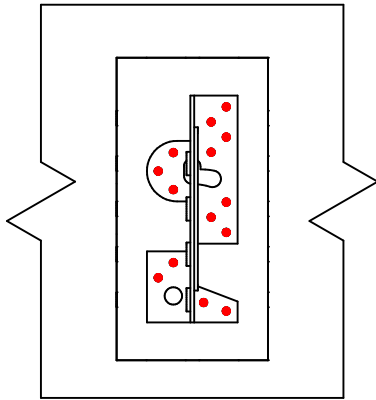
Bois sur bois

Solve sur poutre

Type de fixation

=

Clouage total



	Symbole	Fixations	Références	Qté
Fixation(s) Porteur		CSA	CSA5.0X40S	14
		-	-	
		-	-	
Fixation(s) Porté		STD	STD10S	5
		-	-	
		-	-	