

**SIMPSON****Strong-Tie**

# Plan de fixation



REV

0

REV DATE

03/12/25

DWG NAME

C\_ETNM155\_2D0\_NP\_JTB-SSH-FR

Référence

=

ETNM155/130/2

Fixations

=

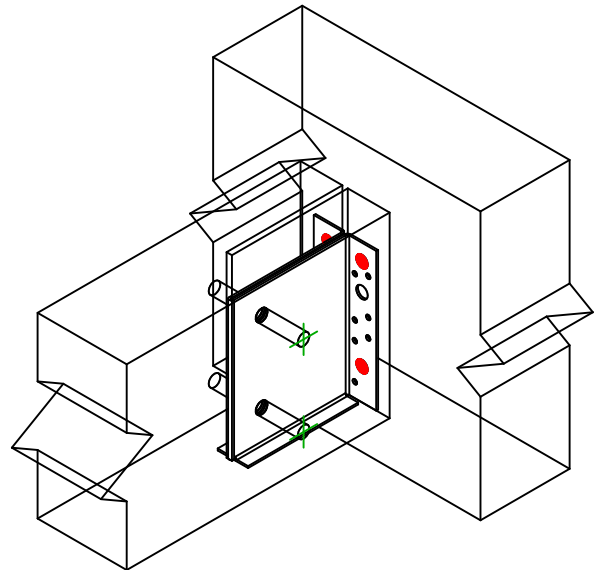
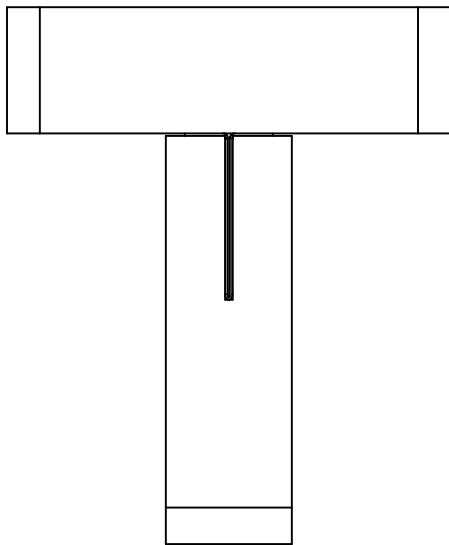
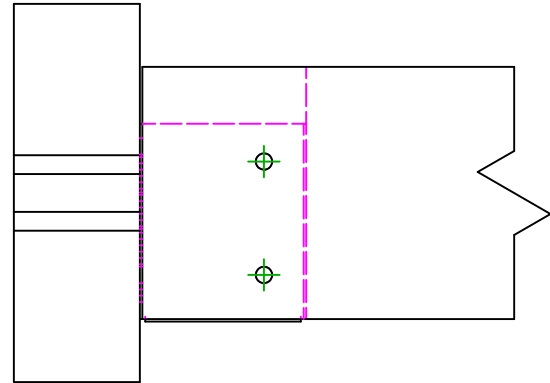
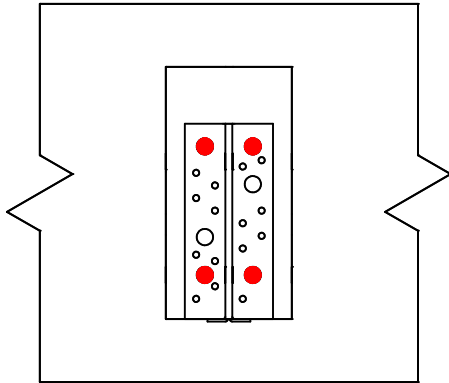
Bois sur bois

Solve sur poutre

Type de fixation

=

-



	Symbole	Fixations	Références	Qté
Fixation(s) Porteur		SSH	SSH12.0	4
		-	-	
		-	-	
Fixation(s) Porté		STD	STD12	2
		-	-	
		-	-	