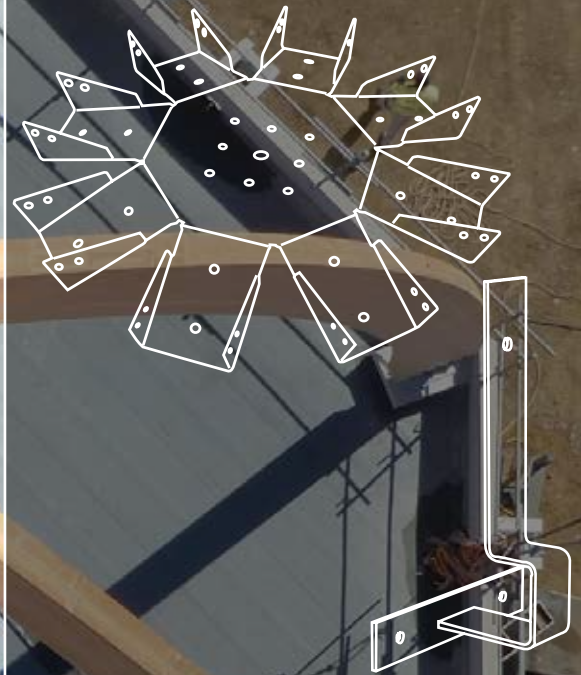




SIMPSON

Strong-Tie

FABRICATION SPECIALE



Simpson Strong-Tie® vous propose, en plus de son offre standard, la fabrication de pièces sur mesure. Bénéficiez ainsi d'un interlocuteur unique pour tous vos projets. Quels que soient vos besoins, profitez d'un service de spécialistes et de la qualité d'un industriel reconnu.

SIMPSON STRONG-TIE

**HORS
STANDARD**



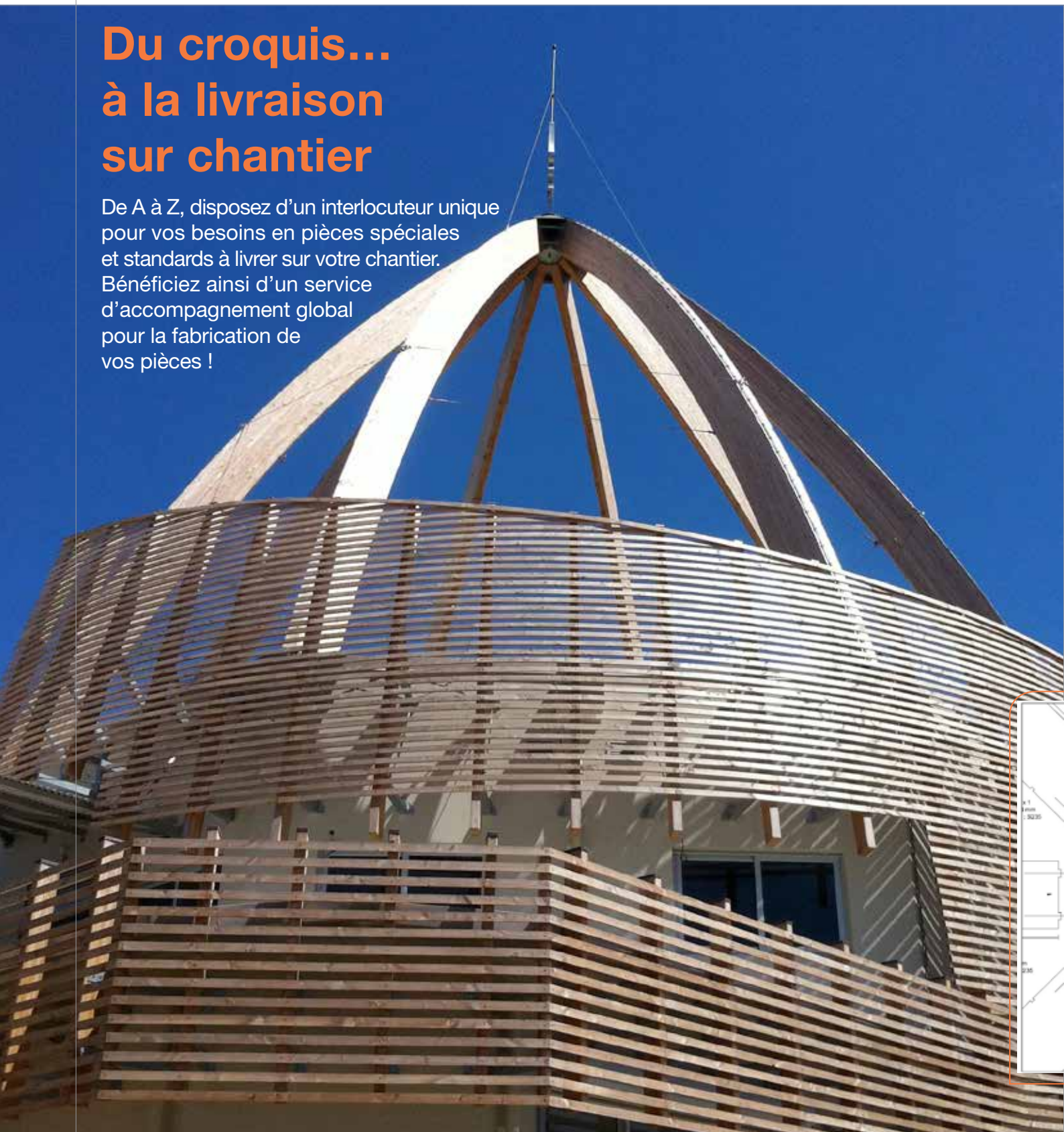
www.strongtie.eu

Vos pièces sur mesure

Imaginez, nous fabriquons !

Du croquis... à la livraison sur chantier

De A à Z, disposez d'un interlocuteur unique pour vos besoins en pièces spéciales et standards à livrer sur votre chantier. Bénéficiez ainsi d'un service d'accompagnement global pour la fabrication de vos pièces !



Un service sans équivalent



Avec Simpson Strong-Tie, bénéficiez d'une équipe de spécialistes et de la qualité de notre outil industriel pour répondre à vos projets sur-mesure. A partir de plans ou croquis fournis par vos soins, et validés si nécessaire par un bureau d'études, nous produisons tous les assemblages métalliques hors standard.

Un service de spécialistes...

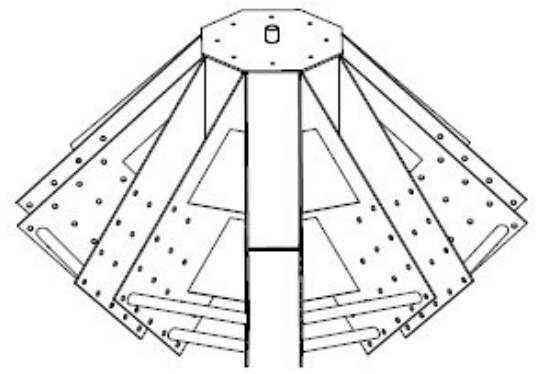
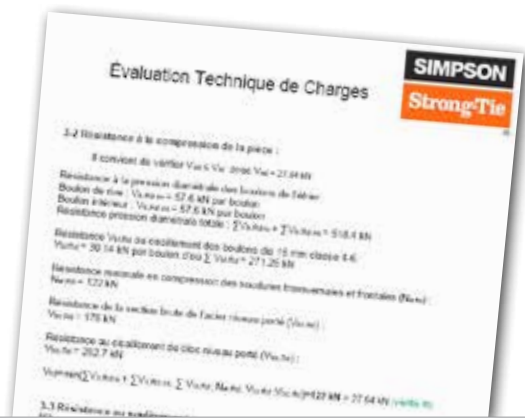
Notre service 'Spécial' se compose d'un ingénieur et de deux techniciens pour vous accompagner dans la bonne réalisation de vos projets. Quels que soient vos besoins, nous répondons à vos exigences grâce à un service de production spécifique tout en nous appuyant sur la qualité de notre outil industriel. Pour vos besoins en pièces de serrurerie ou en ferrure à façon, faites confiance à l'expertise et à la qualité Simpson Strong-Tie.

A votre mesure !

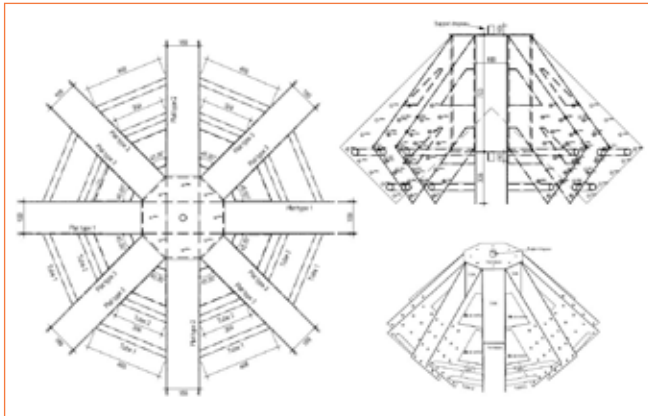
Le service de fabrication sur-mesure Simpson Strong-Tie, vous fait bénéficier d'avantages reconnus :

- **L'étude des coûts sur plans ou croquis**
- **La personnalisation des pièces**
Chaque pièce peut être identifiée avec sa référence gravée.
- **La maîtrise des outils de fabrication :**
La production des pièces est réalisée par un service de production spécifique.
 - Découpe laser (plat/tube) et plasma
 - Presses d'emboutissage
 - Poinçonnage
 - Pliage
 - Réalisation de soudure manuelle TIG/MIG ou par robot de soudure pour la grande série
- **Le savoir-faire de soudeurs certifiés et qualifiés**
- **L'utilisation d'aciers courants, spécifiques et inox**
L'épaisseur pouvant aller au delà de 20 mm
- **Le choix de la finition des pièces**
Galvanisation, électrozincage, bichromatage, époxy, antirouille, peinture intumescente, passivation (inox)...
- **La fourniture de notes techniques et de fiches de suivi matière.**
A la demande, vous pouvez disposer d'une Évaluation Technique de Charges (ETC), seulement sur les pièces à fabriquer et d'une fiche CCPU de suivi matière : Certificat de Contrôle du Produit en Usine.





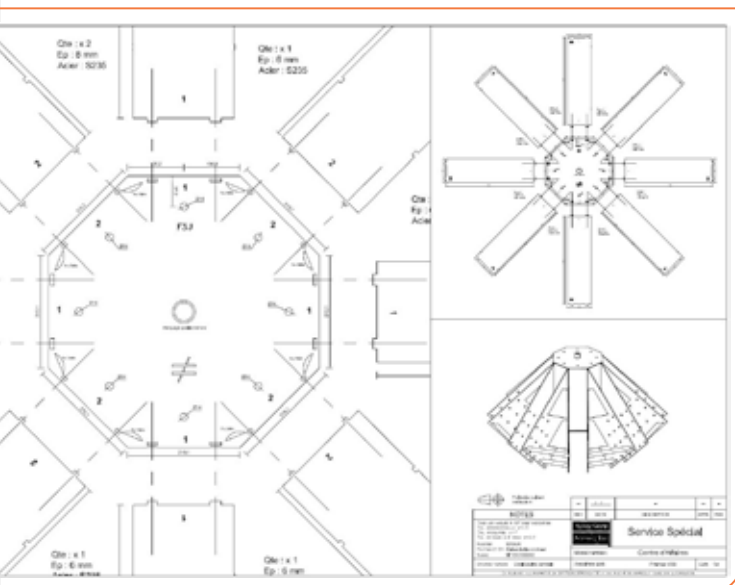
1 Réception de la demande de devis avec plan
 Faites votre demande auprès de notre service spécial :
commercial@strongtie.eu



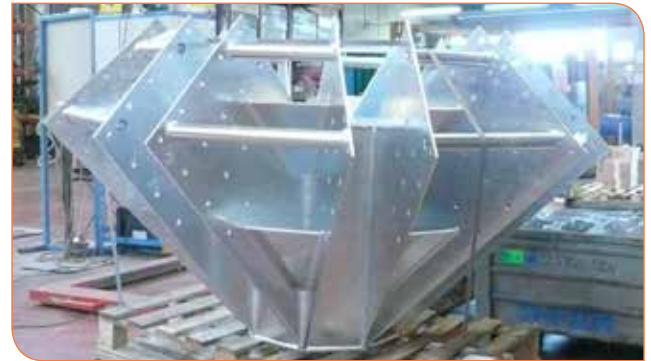
2 Réalisation de l'étude économique du projet et remise de l'offre
 A cette étape, le service spécial réalise une étude économique du projet et peut également vous remettre sur demande, une **Évaluation Technique de Charges (ETC)**.

3 Validation de la commande

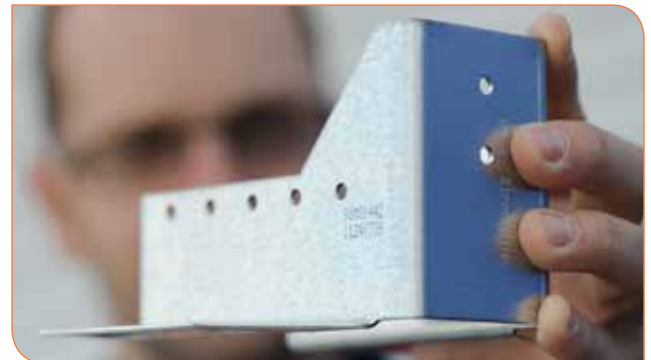
4 Création de plans de production



5 Production des pièces spéciales



6 Contrôles de production



Des contrôles qualité sont réalisés à chaque étape de production des pièces spéciales.

7 Livraison des produits finis où vous le souhaitez, dans votre atelier ou directement sur votre chantier.



Dans les premières phases du projet, il est possible d'échanger avec les techniciens pour affiner votre demande.

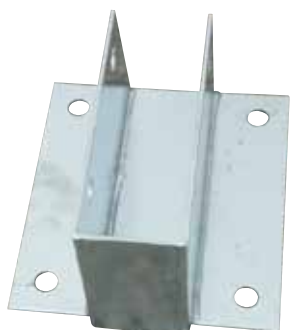
Produits spéciaux et produits modifiés



Qu'est ce qu'un produit spécial ?

Les produits spéciaux sont le résultat d'une conception spécifique. Ils sont destinés à un chantier, répondent à un besoin non standard et font l'objet d'une production dans nos unités de production.

En conséquence, les produits hors-standard ne peuvent être marqués CE conformément à la réglementation.



Pièces mécano-soudées



Pliages spécifiques



Finitions à la demande



Produits spéciaux et produits modifiés :

Les produits spéciaux sont conçus par le client et sont fabriqués par Simpson Strong-Tie conformément aux spécifications du client. Simpson Strong-Tie ne peut pas et ne fait aucune préconisation quant à l'adéquation des produits spéciaux pour leur usage.

Tout produit modifié par le concepteur ou l'utilisateur est sous l'entière responsabilité de la personne qui aura préconisé ou exécuté une telle modification. Le concepteur devra fournir les instructions nécessaires à la mise en œuvre. Simpson Strong-Tie ne peut être tenu pour responsable de ces modifications, ni des conséquences de la mise en œuvre de celles-ci.

Un besoin de fabrication spéciale ?



Des sociétés de construction, d'architectes ou de maitres d'œuvre font déjà appel à nos services pour la réalisation d'écoles, de gymnases, stades, et bâtiments publics ou privés.

Pourquoi pas vous ?



Rendez-vous sur notre site www.strongtie.eu



...ou contactez-nous directement au 02.51.28.44.00

Notre service de fabrication sur mesure étudiera avec vous votre projet, ainsi que sa possible réalisation.



SIMPSON STRONG-TIE

Zac des Quatre Chemins
85400 Sainte Gemme La Plaine

FRANCE

Tel : + 33 2 51 28 44 00

Fax : + 33 2 51 28 44 01

commercial@strongtie.com

D/F-SPECIAL 2015

